
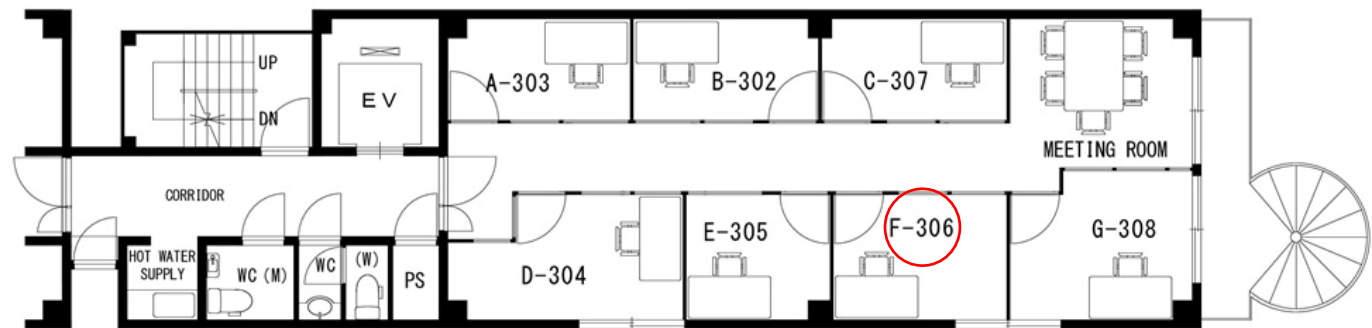


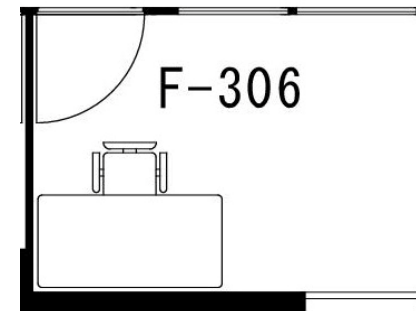
綾小路オフィス-306

2022/6/24

物件名	部屋番号	専有面積	会費/月	内消費税	管理費/月	IT使用料	入会金
綾小路オフィス	306号室	6.38㎡	31,570円	2,870円	5,700円	2,200円	31,570円
	所在地	京都市下京区綾小路通烏丸西入童侍者町161番1 綾小路スクエア3階					入会金は返却されません
外観図	交通	阪急京都線「烏丸駅」・地下鉄「四条駅」徒歩2分	契約期間	1年毎の自動更新			
	構造規模	鉄骨造陸屋根地上9階建		設備概要			
	竣工年月	1985年3月		●エレベーター：常用9人乗り1基 ●照明設備：設置済 ●空調設備：エアコン設置済 ●換気設備：設置済 ●談話室：無料にて利用可 ●通常の電気料金は会費に含まれますが、季節の電気代として冬季（12月～3月）、夏季（6月～9月）の時期に別途1,000円を徴収します。			
	備考	当物件はSOHOオフィス京都に入会して利用することができます					



綾小路パレス3階平面図



306号室 6.38㎡



KTP 株式会社KTPコーポレーション
株式会社ケイティピーコーポレーション

京都府知事(2)第13666号 (社)京都府宅地建物取引業協会会員(社)全国宅地建物取引業保証協会会員 (TEL) 075-353-6862 (FAX) 353-6863
〒600-8491 京都市下京区室町通綾小路上る鶏鉾町480番地 オフィスワン四條烏丸4.05 (mail) info@ktp-co.com (HP) ktp-co.com